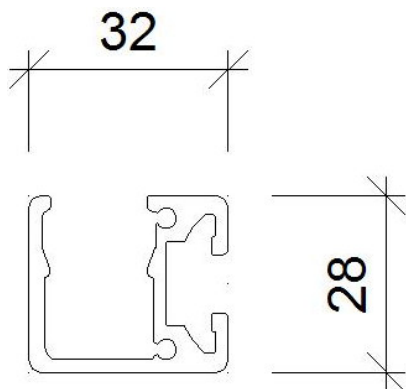


GR32x28

Aluminium Glasregel

GR32x28



Mechanische eigenschappen:

Ix	: 2.56	cm ⁴
Iy	: 3.26	cm ⁴
Wx	: 1.65	cm ³
Wy	: 1.91	cm ³

Artikelnummer	: 1.01.01.01.00
Type	: GR32x28
Afmeting (bxh)	: 32mm x 28mm
Materiaal	: Aluminium (6063)
Conservering	: Brute (onbehandeld)
Gewicht	: 0.729 kg per m1
Omtrek	: +/- 120mm (t.b.v. coaten)
Handelslengte	: 6400mm (afwijkende lengtes op aanvraag mogelijk)
Glasgang	: T.b.v. inklemmen panelen m.b.v. EPDM rubber Paneeldikte 6-7mm → UR6 (artikelnummer: 1.02.01.01.00) Paneeldikte 8-9mm → UR8 (artikelnummer: 1.02.01.02.00) Paneeldikte 10-11mm → UR10 (artikelnummer: 1.02.01.03.00)
Boutgang	: T.b.v. bevestiging regel m.b.v. slotbout M8 DIN 603
Kopplaat (Alu.)	: T.b.v. afdichten kopzijde (artikelnummer: 1.03.01.01.01)
Parkergang	: T.b.v. bevestiging kopplaat m.b.v. parker 3.5mm