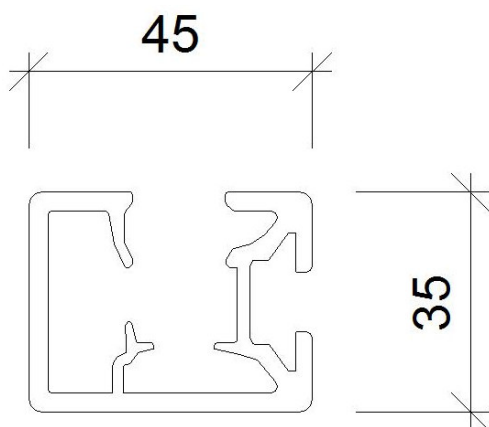


GR45x35

Aluminium Glasregel



Mechanische eigenschappen:

Ix	: 7.89	cm ⁴
Iy	: 12.86	cm ⁴
Wx	: 4.15	cm ³
Wy	: 5.59	cm ³

Artikelnummer	: 1.01.01.02.00
Type	: GR45x35
Afmeting (bxh)	: 45mm x 35mm
Materiaal	: Aluminium (6063)
Conservering	: Brute (onbehandeld)
Gewicht	: 1.373 kg per m1
Omtrek	: +/- 160mm (t.b.v. coaten)
Handelslengte	: 6400mm (afwijkende lengtes op aanvraag mogelijk)
Glasgang	: T.b.v. inklemmen panelen m.b.v. EPDM rubber Paneeldikte 6-7mm → UR6 (artikelnummer: 1.02.01.01.00) Paneeldikte 8-9mm → UR8 (artikelnummer: 1.02.01.02.00) Paneeldikte 10-11mm → UR10 (artikelnummer: 1.02.01.03.00)
Boutgang	: T.b.v. bevestiging regel m.b.v. slotbout M8 DIN 603
Eind dop	: T.b.v. afdichten kopzijde (zwart kunststof) Linkse uitvoering → (artikelnummer: 1.03.02.01.01) Rechtse uitvoering → (artikelnummer: 1.03.02.01.02)